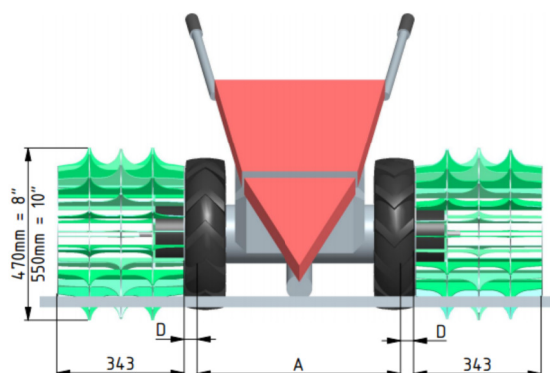
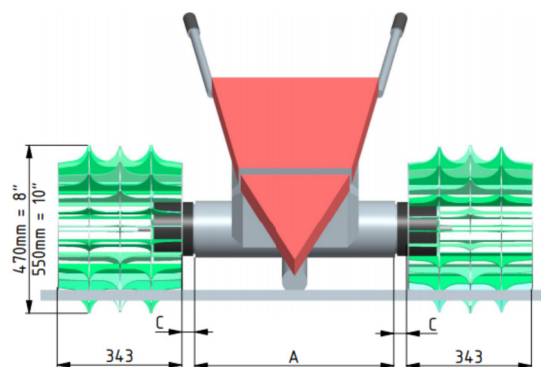
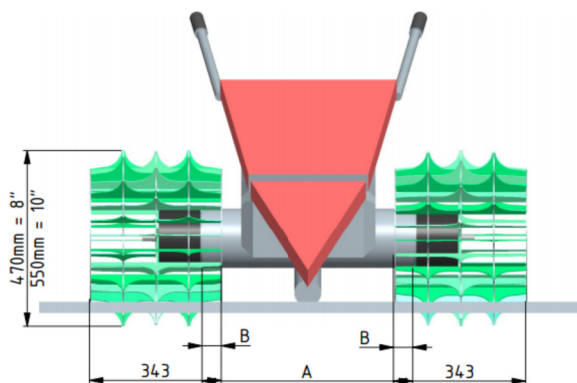




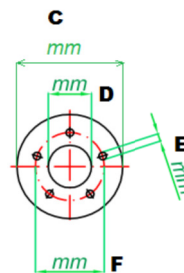
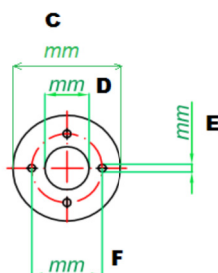
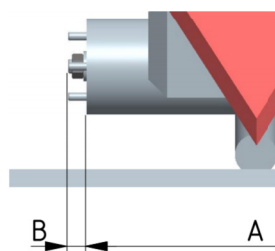
BESTELLBLATT
für Sonderauführung

Kunde	Mähertyp
Adresse	Produktionsjahr
Tel. Nr.	Anstelle der orig. Bereifung



	Messungen		Standard
Größe 6, 8, 10, 12"			
Breite A		mm	-
Distanz B		mm	50
Distanz C		mm	35
Distanz D		mm	45

Lochbild bitte bemaßen!



	Messungen		Standard
Anzahl der Löcher		Stück	4
Bohrungen ansenken		ja/nein	nein
Distanz für Mutter B		mm	35
Breite der Platte C		mm	160
L. durchmesser D		mm	51
Schraubenloch E		mm	15
Lochkreis F		mm	100

Modelle von Stachelwalzen

z.B. 470 / 380 – 32

Modell:

